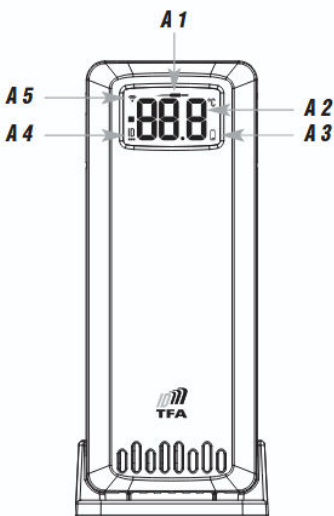
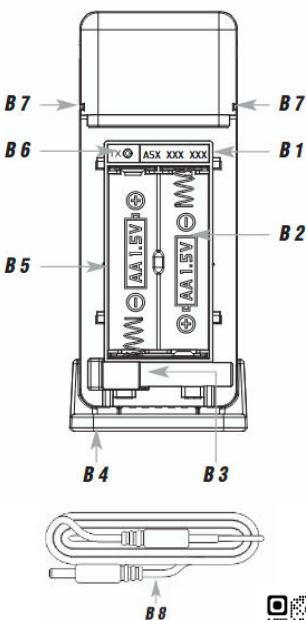


KÄYTTÖOHJE
BRUKSANVISNING
KASUTUSJUHEND



Suomen Lämpömittari Oy



Verkkopalveluun TFA.me voi välittää jopa 50 lähettimen tiedot.



Käyttöohje auttaa sinua tutustumaan lähettimeen ja sen käyttöönottoon. Tutustu ohjeeseen huolellisesti ja säilytä se tulevaa käyttöä varten. Emme vastaa käyttöohjeen ohjeiden laiminlyönnistä aiheutuneista vioista.

**TÄRKEÄÄ:**

- Pidä lähetin poissa lasten ulottuvilta.
- Äärimmäiset lämpötilat tai kovat iskut voivat vahingoittaa lähetintä ja vääristää mittaustuloksia.
- Puhdistaessasi lähetintä käytä pehmeää liinaa. Pesuaineet ja liuottimet voivat vahingoittaa laitetta.
- Lähetin on suojattu roiskeilta, mutta ei ole vesitiivis. Asenna se suojaasaan paikkaan, ei suoraan vesisateeseen.
- Älä yritä korjata laitetta itse. Laitteen avaaminen ja sisäosiin koskeminen voi vahingoittaa laitetta ja purkaa takuun. Ota yhteyttä ostopaikkaan tai maahantuojaan.
- Poista vanhat paristot välittömästi, etteivät ne vuoda ja vahingoita laitetta. Korvaa ne vain uusilla käyttämättömillä paristoilla.
- Käsittele paristoja varoen ja toimita käytetyt paristot niiden erilliskeräykseen.

Lähetin käytettäväksi TFA.me järjestelmässä. Voidaan yhdistää sääasemaan tai yhdyskäytävään.

Lähetää tiedot langattomasti taajuudella 868 MHz (kantama n. 100 m esteettömässä tilassa). Soveltuu lämpötilan ja kosteuden mittaamiseen sisällä ja ulkona. Vesitiiviillä lanka-anturilla voi mitata lämpötilan esimerkiksi jääkaapista, vedestä tai terraariosta. PRO-lähettimessä on normaalia tarkemmat anturit ja lyhyempi tiedonsiirtoväli.

Yhdistettynä TFA.me-sääasemaan tai -yhdyskäytävään mittaustuloksia voidaan seurata go.tfa.me-verkkosivuston kautta. Yhdyskäytävä voi lukea jopa 50 lähetintä.

Palvelu sisältää hälytykset sähköpostitse, selkeät raportit ja vientimahdollisuudet sekä tietojen tallennuksen 12 kuukauden ajalta.

1. Lähettimen osat

Näyttö

- A1** Lanka-anturin symboli
- A2** Lämpötila, lanka-anturin lämpötila ja kosteus vuorottelevat näytössä
- A3** Paristosymboli
- A4** Tunnisteen symboli
- A5** Tiedonsiirron symboli

Kotelo

- B1** Lähettimen tunnus
- B2** Paristotila
- B3** Lanka-anturin pistoke
- B4** Asennusteline
- B5** Lähettimen tunnus
- B6** TX-näppäin
- B7** Asennustelineen urat
- B8** Lanka-anturi

2. Käyttöönotto

1. Avaa lähettimen paristotila.
2. Asenna 2 kpl AA 1.5V -paristoa siten että + ja – navat ovat oikeaan suuntaan.
3. Kaikki näytön LCD-segmentit vilahtavat näytössä. Tämän jälkeen näytössä vilahtaa lyhyesti versiotieto. Tämän jälkeen lämpötila ja kosteus lähetinkotelon sisältä sekä lämpötila lanka-anturi päästä vuorottelevat näytössä noin viiden sekunnin välein.
4. Sulje paristotila.
5. Liitä lähetin yhdyskäytävään yhdyskäytävän käyttöohjeen mukaisesti.

Lähettimellä on oma yksilöllinen ID-numeronsa (yhdeksän merkin pituinen, kirjaimia ja numeroita). Tunniste löytyy tarrasta lähettimen pinnasta, yleensä paristolokeron sisäpuolelta.

Jos TX-näppäintä pitää alhaalla viiden sekunnin ajan, ID näkyy lähettimen näytössä (kolme merkkiä kerrallaan).

Käynnistääksesi lähettimen signaalin lähettämisen manuaalisesti paina lyhyesti TX-näppäintä. Lähettimen tiedot lähetetään automaattisesti TFA.me-palveluun, jos lähettimen kantaman sisällä on järjestelmään kuuluva sääasema tai yhdyskäytävä.

Jos haluat että tiedot näkyvät myös sääaseman tai yhdyskäytävän näytössä, käynnistä signaalin haku sääaseman tai yhdyskäytävän käyttöohjeen mukaisesti.

Huom! Lanka-anturin lämpötila näkyy vain TFA.me -palvelussa.

3. Lähettimen asennus

Huom! Asenna lähetin ulkona suojaasaan paikkaan, ei suoraan vesisateeseen tai auringonpaisteeseen.

Jos lähetintä käytetään sisällä, vältä sen sijoittamista lämmönlähteiden kuten patterin lähelle. Aseta mittari vähintään 2 metrin päähän muista laitteista kuten tietokoneen näytöstä, televisiosta tai mikroaaltouunista. Vie lanka-anturi haluttuun paikkaan. Varmista ettei anturijohto vaurioidu terävistä reunoista tai mekaanisesta rasituksesta.

Ennen kuin asennat lähettimen seinälle, tarkista, että signaali tulee perille yhdyskäytävään valitusta paikasta. Kantomatka on n. 100 metriä vapaassa tilassa, mutta jokainen seinä lyhentää matkaa reilusti.

Käytä asennuksessa apuna mittarin mukana tulevaa pidikettä. Ruuvaa ensin pidike kiinni seinään ja aseta sen jälkeen lähetin pidikkeeseen. Lähetin voi myös seistä pöydällä pidikkeen avulla.

4. Paristonvaihto

Vaihda paristot, kun näyttöön ilmestyy paristosymboli tai jos mittarin näyttö himmenee. Toimita käytetyt paristot pariston kierrätykseen. Poista paristot, mikäli mittari on pitkän aikaa käyttämättä.

ONGELMATILANTEET

Lähettimen näytössä ei näy mitään

- Tarkista että paristot ovat oikein päin ja että niissä on virtaa
- Vaihda paristot

Viivat lanka-anturin lämpötilassa

- Varmista että lanka-anturi on kunnolla kiinni lähettimessä
- Tarkista että lanka-anturi on ehjä

Lähettimen lämpötila ei näy yhdyskäytävässä tai sääasemassa

- Tarkista lähettimen paristot (Vain 1.5V paristot ovat sopivia!)
- Vaihda paristot lähettimeen
- Käynnistä lähetin ja näyttöyksikkö uudestaan käyttöohjeessa mainitussa järjestyksessä
- Käynnistä lähettimen signaalin etsintä manuaalisesti
- Vaihda lähettimen tai yhdyskäytävän/näyttöyksikön paikkaa
- Sijoita yksiköt lähemmäksi toisiaan
- Tarkista, onko ympäristössä häiriötekijöitä

Väärä näyttämä

→ Vaihda paristot

TEKNINEN ERITTELY

Lämpötila

-40..+60°C

Tarkkuus

±0,6°C (0..+50°C), muuten ±1°C

Kosteus

10..99% rH

Tarkkuus

±3,5% rH (alueella 35..+75% rH),
muuten ±5% rH

Lanka-anturin lämpötila

-50..+110°C

Tarkkuus

±0,6°C (-20..+50°C), muuten ±1°C

Kantavuus

max. 100 m vapaassa tilassa

Taajuus

868 MHz

Suurin mahdollinen lähetysteho

<25mW

Mittausväli

20 sekuntia

Tiedonsiirtoväli

60 sekuntia

Paristot

2 x AA 1.5V (eivät sisälly)

Mitat

46(52) x 23(38) x 117(124) mm

Paino

74 g



Huom! Tämä laite täyttää Euroopan Unionin direktiivien vaatimukset. Älä heitä laitetta kotitalousjätteisiin, vaan toimita käytöstä poistettu laite elektroniikkaromun erilliskeräykseen ja paristot paristojen erilliskeräykseen.

Suomen Lämpömittari Oy vakuuttaa, että radiolaitetyyppi lähetin 8815 on direktiivin 2014/53/EU mukainen. EU-vaatimustenmukaisuusvakuutuksen täysimittainen teksti on saatavilla seuraavassa internetosoitteessa: www.suomenlampomittari.fi

BRUKSANVISNING

För att förenkla handhavandet av sändaren läs först manualen noggrant. I manualen går man igenom hur sändaren startas samt informerar om hur man löser eventuella problem. Vi ansvarar inte för skador som uppkommit genom försummande av dessa instruktioner.



VIKTIGT:

- Håll sändaren utom syn och räckhåll ifrån barn.
- Sändaren får inte bli utsatt för extrema temperaturer, damm, eller slag. Det kan förvränga mätresultat eller förkorta sändarens livslängd.
- Använda en mjuk trasa för att rengöra sändaren. Tvättmedel och lösningsmedel kan skada ytan.
- Försök inte reparera sändaren själv. Öppnandet av sändaren kan skada de inre delarna och garantin upphör. Ta kontakt med försäljaren eller importören.
- Sändaren är stänkskyddad men inte vattentät. Montera den på en skyddad plats, ej i direkt regn.
- Avlägsna gamla batterier omedelbart. Byt endast till nya batterier.
- Hantera batterierna försiktigt och återlämna uttjänta batterier till återvinning.

Sändare för användning i TFA.me-systemet. Kan anslutas till en väderstation eller gateway.

Sänder data trådlöst på frekvensen 868 MHz (räckvidd ca 100 m i fri sikt). Lämplig för mätning av temperatur och luftfuktighet inomhus och utomhus. Med en vattentät kabelsensor kan temperatur mätas t.ex. i kylskåp, vatten eller terrarium. PRO-sändaren har mer precisa sensorer än standardmodellen och kortare överföringsintervall.

När den är ansluten till en TFA.me-väderstation eller gateway kan mätresultaten följas via webbplatsen go.tfa.me. En gateway kan läsa upp till 50 sändare.

Tjänsten inkluderar larm via e-post, tydliga rapporter och exportmöjligheter samt lagring av data i upp till 12 månader.

1. Sändarens delar

Display

- A1** Symbol för kabelsensor
- A2** temperatur, kabelsensors temperatur och luftfuktighet varierar på displayen
- A3** Batterisymbol
- A4** Symbol för sändar ID
- A5** Symbol för dataöverföring

Hölje

- B1** ID för sändaren
- B2** Batteriutrymme
- B3** Kontakt för kabelsensorn
- B4** Fäste för montering
- B5** ID för sändaren
- B6** TX-knapp
- B7** Spår för fäste
- B8** Kabelsensor

2. Före användning

1. Öppna sändarens batterilucka.
2. Sätt i 2 st AA 1,5V-batterier med rätt polaritet (+ och -).
3. Alla LCD-segment på displayen blinkar till, därefter visas kort versionsinformation. Därefter växlar temperatur och luftfuktighet från sändarens hölje samt temperatur från kabelsensorn på skärmen med ungefär fem sekunders intervall.
4. Stäng batteriluckan.
5. Anslut sändaren till gatewayen enligt instruktionerna i gatewayens bruksanvisning.

Sändaren har ett unikt ID-nummer (nio tecken, bokstäver och siffror) som finns på en etikett, vanligtvis inuti batterifacket.

Håll ned TX-knappen i fem sekunder för att visa ID på sändarens skärm, tre tecken i taget.

Tryck kort på TX-knappen för att manuellt skicka sändarens signal. Sändarens data skickas automatiskt till TFA.me-tjänsten om en väderstation eller gateway som tillhör systemet finns inom sändarens räckvidd.

Om man vill att data även ska visas på väderstationens eller gatewayens skärm, starta signalmottagningen enligt väderstationens eller gatewayens användarmanual.

Obs! Data från kabelsensorn syns bara i TFA.me -tjänsten.

3. Montering av sändaren

Obs! Installera sändaren utomhus på en skyddad plats, inte direkt i regn eller solljus.

Om sändaren används inomhus, undvik att placera den nära värmekällor som element. Placera mätaren minst 2 meter från andra apparater, till exempel datorskärmar, TV-apparater eller mikrovågsugnar. Placera kabelsensorn på önskad plats och se till att sensorkabeln inte skadas av vassa kanter eller mekanisk påfrestning.

Innan man monterar sändaren på väggen, kontrollera att signalen når gatewayen från den valda platsen. Räckvidden är cirka 100 meter i fri sikt, men varje vägg minskar avståndet avsevärt.

Använd det medföljande fästet vid installationen. Skruva först fast fästet på väggen och placera sedan sändaren i fästet. Sändaren kan även stå på ett bord med hjälp av fästet.

4. Batteribyte

Byt batterierna genast när batterisymbolen visas på displayen eller displayen blir svagare. Kasta inte använda batterier i soporna – lämna dem för återvinning.

Ta ut batterierna om sändaren inte används under en längre tid.

PROBLEMSITUATIONER

Inget syns på sändarens display

- Kontrollera att batterierna har ström och har installerats åt rätt håll och
- Byt batterierna

Streck i kabelsensorns temperatur

- Kontrollera att kabelsensorns är ordentligt ansluten till sändaren
- Kontrollera att kabelsensorn är oskadad

Sändarens temperatur syns inte i gatewayens eller väderstationens display

- Kontrollera sändarens batterier (Endast 1,5V är kompatibel!)
- Byt batterierna i sändaren
- Starta on sändaren och displayenheten som beskrivet i manualen
- Starta sökning efter sändarens signal manuellt
- Byt plats på sändaren eller displayenheten
- Placera enheterna närmare varandra
- Kontrollera om det finns störkällor i omgivningen

Fel visning

→ Byt batterierna

TEKNISK SPECIFIKATION

Temperatur

-40..+60°C

Noggrannhet

±0,6°C (0..+50°C), annars ±1°C

Luftfuktighet

10..99% rH

Noggrannhet

±3,5% rH (inom 35..+75% rH),
annars ±5% rH

Kabelsensorns temperatur

-50..+110°C

Noggrannhet

±0,6°C (-20..+50°C), annars ±1°C

Räckvidd

max. 100 m i fri sikt

Frekvens

868 MHz

Max sändareffekt

<25mW

Mätintervall

20 sekunder

Överföringsintervall

60 sekunder

Batterierna

2 x AA 1.5V (ingår ej i förpack.)

Mått

46(52) x 23(38) x 117(124) mm

Vikt

74 g



Denna apparat uppfyller kraven i Europeiska Unionens direktiv. Den får inte placeras i hushållsavfall, utan uttjänta apparater skall återlämnas till elektronikavfall och batterierna till batteriinsamling.

Härmed försäkrar Suomen Lämpömittari Oy att denna typ av radioutrustning sändare nr. 8815 överensstämmer med direktiv 2014/53/EU. Den fullständiga texten till EU-försäkran om överensstämmelse finns på följande webbadress: www.suomenlampomittari.fi.

PRO-saatja nr 8815

KASUTUSJUHEND

Kasutusjuhend aitab tutvuda saatja ja selle kasutuselevõtmisega. Kasutusjuhend tuleb hoolikalt läbi lugeda ja edaspidiseks kasutamiseks alles hoida. Tootja ei võta mingit vastutust kasutusjuhendi eiramisest põhjustatud vigade eest.



OLULINE TEAVE

- Saatjat tuleb hoida lastele kättesaamatus kohas.
- Äärmuslikud temperatuurid või tugevad löögid võivad saatjat kahjustada ja moonutada mõõtmistulemusi.
- Saatja puhastamiseks kasutada pehmet lappi. Pesuained ja lahustid võivad seadet kahjustada.
- Saatja on kaitstud pritsmete eest, kuid ei ole veekindel. See tuleb paigaldada otsese vihma eest kaitstud kohta.
- Seadet ei tohi ise parandada. Seadme avamine ja siseosade puudutamine võib seadet kahjustada ja põhjustada garantii katkemise. Võtta ühendust seadme müüja või importijaga.
- Vanad patareid tuleb kohe eemaldada, et need ei lekiks ega kahjustaks seadet. Asendada ainult uue kasutamata patareiga.
- Patareisid tuleb käsitseda ettevaatlikult ja kasutatud patareid tuleb viia spetsiaalsesse kogumispunkti.

Saatja sobib kasutamiseks TFA.me-süsteemis. Saab ühendada ilmajaama või lüüsiga.

Juhtmeta andmeedastus sagedusel 868 MHz (signaali leviulatus takistuste puudumise korral kuni 100 m). Sobib õhu temperatuuri ja niiskuse mõõtmiseks sise- ja välistingimustes. Veekindlat juhtmega andurit saab kasutada temperatuuri mõõtmiseks näiteks külmkapis, vees või terraariumis. PRO-saatjal on täpsemad andurid ja lühem andmete edastamise intervall.

TFA.me-süsteemiga kokkusobiva ilmajaama või lüüsiga koos kasutamise korral saab mõõtmistulemusi jälgida veebisaidi go.tfa.me kaudu. Lüüsiga saab ühendada kuni 50 saatjat.

Teenus sisaldab e-posti teavitusi, selgeid aruandeid ja ekspordivõimalusi, samuti 12 kuu andmete säilitamist.

1. Saatja osad

Näidupaneel

- A1** Juhtmega anduri sümbol
- A2** Õhutemperatuuri, juhtmega anduriga mõõdetud temperatuuri ja niiskust näidatakse näidikul vaheldumisi
- A3** Patarei sümbol
- A4** Tunnuse sümbol
- A5** Andmete edastamise sümbol

Korpus

- B1** Saatja tunnus
- B2** Patareipesa
- B3** Juhtmega anduri pistik
- B4** Paigaldusalus
- B5** Saatja tunnus
- B6** Nupp TX
- B7** Paigaldusaluse sooned
- B8** Juhtmega andur

2. Kasutuselevõtmine

1. Avada saatja patareipesa.
2. Panna kaks 1,5 V AA-tüüpi patareid kohale nii, et + ja – on õiges suunas.
3. Kõik näidiku segmendid süttivad hetkeks. Pärast seda näidatakse näidikul lühidalt versiooninumbrit. Pärast seda näidatakse näidikul umbes iga viie sekundi järel vaheldumisi temperatuuri ja niiskust saatja korpuses ning juhtmega anduri mõõdetud temperatuuri.
4. Sulgeda patareipesa.
5. Ühendada saatja lüüsiga vastavalt lüüsi kasutusjuhendile.

Saatjal on kordumatu ID-tunnus (üheksa märki, tähed ja numbrid). Tunnus on esitatud saatja sildil, mis tavaliselt paikneb patareipesas.

Kui hoida nuppu TX viis sekundit allavajutatuna, näidatakse ID-tunnust ka saatja näidikul (kolm märki korraga).

Saatja signaali käsitsi saatmiseks vajutada lühidalt nuppu TX. Saatja andmed saadetakse automaatselt TFA.me teenusele, kui saatja levialas on süsteemi kuuluv ilmajaam või lüüs.

Kui kasutaja soovib, et andmeid näidatakse ka ilmajaama või lüüsi näidikul, tuleb käivitada signaali otsing vastavalt ilmajaama või lüüsi kasutusjuhendile.

Tähelepanu! Juhtmega anduriga mõõdetud temperatuuri näidatakse ainult TFA.me teenuses.

3. Saatja paigaldamine

Tähelepanu! Välistingimustes tuleb saatja paigutada varjulisse kohta, see tohi jääda otsese vihma ega päikesekiirguse mõjupiirkonda.

Kui saatjat kasutatakse ruumis, vältida selle paigutamist soojusallika (nt radiaator) lähedusse. Mõõturi kaugus muudest seadmetest (nt arvuti kuvar, teler, mikrolaineahi) peab olema vähemalt 2 meetrit. Paigutada juhtmega andur soovitud mõõtmiskohta. Kontrollida, et anduri juhet ei kahjusta teravad servad ega mehaaniline pinge.

Enne saatja kinnitamist seinale tuleb kontrollida, et signaal jõuab valitud kohast lüüsinini. Signaal levib avatud ruumis u 100 m kaugusele, kuid iga sein vähendab seda märgatavalt.

Paigaldamisel kasutada abivahendina seadme komplekti kuuluvat kinnitusalus. Kõigepealt kinnitada kinnitusalus seinale ja seejärel asetada saatja kinnitusalusale. Saatja võib kinnitusalusel abil ka laual seista.

4. Patareide vahetamine

Kui mõõturi näidikule ilmub patareisümbol või näit muutub tuhniks, tuleb mõõturi patareid välja vahetada. Kasutatud patareid tuleb viia patareide kogumiskohta.

Kui mõõturit pikka aega ei kasutata, tuleb patareid eemaldada.

TÖÖTÖRKED

Saatja näidikul ei ole midagi näha

→ Kontrollida, et patareid on õigetpidi ega ole tühjad.

→ Vahetada patareid välja.

Juhtmega anduri temperatuurinäidu asemel on kriipsud

→ Kontrollida, et juhtmega andur on saatjaga korralikult ühendatud.

→ Kontrollida et juhtmega andur ei ole kahjustunud.

Saatja temperatuurinäitu ei ole lüüsis või ilmajaamas

→ Kontrollida saatja patareisid (sobivad ainult 1,5 V patareid).

→ Vahetada välja saatja patareid.

→ Lülitada saatja ja näidupaneel uuesti sisse kasutusjuhendis kirjeldatud järjekorras.

→ Käivitada saatja signaali otsing käsitsi.

→ Muuta saatja või lüüsi/näidupaneeli asukohta.

→ Paigutada seadmed teineteisele lähemale.

→ Kontrollida, et ümbruskonnas ei ole häireallikaid.

Vale näit

→ Vahetada patareid välja.

TEHNILISED ANDMED

Temperatuur

−40...+60 °C

Täpsus

±0,6 °C (piirkonnas 0...+50 °C),
muul juhul ±1 °C

Niiskus

suhteline niiskus 10–99%

Täpsus

±3,5% (piirkonnas 35–75%)
muul juhul ±5%

Juhtmeta anduri temperatuur

−50...+110 °C

Täpsus

±0,6 °C (piirkonnas −20...+50 °C),
muul juhul ±1 °C

Leviulatus

max 100 m takistuse puudumise korral

Sagedus

868 MHz

Max saatevõimsus

< 25 mW

Mõõtmisintervall

20 sekundit

Andmete edastamise intervall

60 sekundit

Patareid

2 tk, AA, 1,5 V (ei kuulu tarnekomplekti)

Mõõtmed

46 (52) × 23 (38) × 117 (124)mm

Kaal

74 g



Tähelepanu! See seade vastab Euroopa Liidu direktiivide nõuetele. Seadet ei tohi panna olmejäätmete hulka. Kasutuselt kõrvaldatud seade tuleb viia elektroonikajäätmete kogumiskohta ja patareid patareide kogumiskohta.

Suomen Lämpömittari Oy kinnitab, et raadioseadme tüüpi saatja nr 8815 vastab direktiivi 2014/53/EL nõuetele. EL-i nõuetele vastavuse deklaratsiooni täielik tekst on esitatud: www.suomenlampomittari.fi.

SUOMEN LÄMPÖMITTARI OY

Yrityspiha 7, 00390 Helsinki
www.suomenlampomittari.fi