

Sademittari TFA.me No 8816

KÄYTTÖOHJE

 **TÄRKEÄÄ:**

- Pidä mittari poissa lasten ulottuvilta.
- Äärimmäiset lämpötilat tai kovat iskut voivat vahingoittaa mittaria ja vääristää mittaustuloksia.
- Puhdistaessasi laitteita käytä pehmeää liinaa. Pesuaineet ja liuottimet voivat vahingoittaa laitetta.
- Älä yritä korjata laitetta itse. Laitteen avaaminen ja sisäosiin koskeminen voi vahingoittaa laitetta ja purkaa takuun. Ota yhteyttä ostopaikkaan tai maahantuojaan.
- Poista vanhat paristot välittömästi, etteivät ne vuoda ja vahingoita laitetta. Korvaa ne vain uusilla käyttämättömillä paristoilla.
- Käsittele paristoja varoen ja toimita käytetyt paristot niiden erilliskeräykseen.

Toiminnot

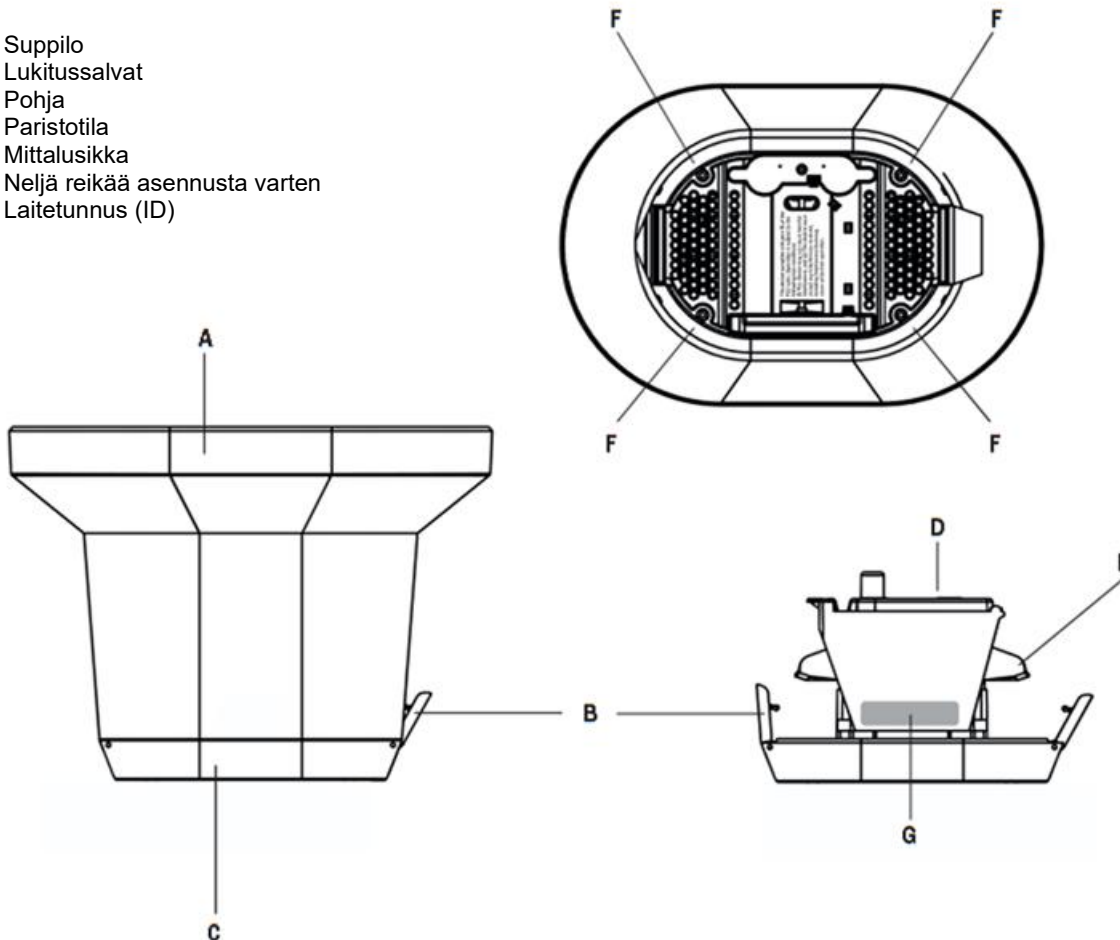
- toimii sademittarina järjestelmässä TFA.me kun käytössä myös yhdyskäytävä tai sääasema tiedonsiirtoon
- mittaa sademäärän ja lähettää tiedot palveluun taajuudella 868 MHz, kantama jopa 100 metriä
- tietoja voi tarkastella TFA.me-palvelussa osoitteessa go.tfa.me

Mitattujen arvojen tarkastelu TFA.me-palvelussa

Rekisteröitymällä osoitteessa go.tfa.me voit seurata ja analysoida verkossa jopa 50 lähettimen mittaustietoja. TFA.me-palvelun toimintoihin kuuluvat mm. sähköpostihälytykset, selkeä graafinen esitystapa, tietojen vientimahdollisuudet sekä mittaustietojen tallennus vähintään 12 kuukauden ajalta. Palvelu on käytettävissä suomen kielellä.

SADEMITTARIN OSAT

- A Suppilo
- B Lukitussalvat
- C Pohja
- D Paristotila
- E Mittalusikka
- F Neljä reikää asennusta varten
- G Laitetunnus (ID)



Käyttöönotto

- Avaa sademittari napsauttamalla lukitussalvat auki mittarin molemmin puolin ja nosta suppilo pois.
- Avaa paristokotelo ja aseta paristot (2 kpl AA 1.5V) paikoilleen siten että + ja – tulevat oikeaan suuntaan.
- Sulje paristotila.
- Laita muistiin sademittarin 9-merkkinen ID-tunnus, joka näkyy paristokotelon kyljessä.
- Poista kuljetuslukitus mittalusikasta.
- Laita suppilo takaisin paikoilleen ja lukitse salvat.

Lisää sademittari TFA.me-palveluun

- Ota yhdyskäytävä tai sääasema käyttöön sen ohjeiden mukaisesti, jos niin ei ole vielä tehty.
- Rekisteröidy tai kirjaudu sisään palveluun osoitteessa go.tfa.me. Lisää sademittari palveluun valitsemalla "Lisää laite" valikosta ja syötä sademittarin 9-merkkinen laitetunnus (löytyy paristotilan kyljestä).
- Onnistuneen lisäyksen jälkeen sademittari näkyy palvelun yleisnäkyvässä.

Sademittarin asennus

- Sijoita sademittari vaakatasoon avoimeen paikkaan, mahdollisimman kauas seinistä ja puista, jotta sade pääsee esteettä mittariin.
- Signaalin kantavuus sademittarista yhdyskäytävään tai sääasemaan on jopa 100 metriä avoimessa tilassa. Seinät, aidat ja muut esteet lyhentävät tätä matkaa. Mikäli signaali ei tule perille, siirrä sademittari lähemmäs yhdyskäytävää tai sääasemaa.
- Ruuvaa sademittari paikalleen neljällä ruuvilla.

Paristojen vaihto

- Vaihda paristot heti kun sademittarin kohdalla TFA.me-palvelussa näkyy paristosymboli.

Hoito ja huolto

- Puhdista sademittari pehmeällä, hieman kostealla liinalla. Älä käytä liuottimia tai hankaavia puhdistusaineita.
- Puhdista suppilo roskista säännöllisin väliajoin. Suppilo on hyvä poistaa silloin tällöin ja tarkistaa, että mittalusikka pääsee liikkumaan vapaasti. Puhdista tarvittaessa.
- Poista paristot, mikäli mittari on poissa käytöstä pidemmän aikaa.

Vianetsintä

Palvelussa ei näy sademäärää → Varmista että paristot ovat oikein päin
→ Vaihda paristot
→ Siirrä sademittari lähemmäksi yhdyskäytävää tai sääasemaa

TEKNINEN ERITTELY

Mittausalue:	0..9999 mm
Kantavuus:	max. 100 m vapaassa tilassa
Taajuus:	868 MHz
Suurin mahdollinen lähetysteho:	<25mW
Paristot:	2 x AA 1.5V (eivät sisälly pakkaukseen)
Mitat:	180 x 120 x 134 mm
Paino:	218 g



Huom! Tämä laite täyttää Euroopan Unionin direktiivien vaatimukset. Älä heitä laitetta kotitalousjätteisiin, vaan toimita käytöstä poistettu laite elektroniikkaromun erilliskeräykseen ja paristot paristojen erilliskeräykseen.

Suomen Lämpömittari Oy vakuuttaa, että radiolaitetyyppi sademittari 8816 on direktiivin 2014/53/EU mukainen. EU-vaatimustenmukaisuusvakuutuksen täysimittainen teksti on saatavilla seuraavassa internetosoitteessa: www.suomenlampomittari.fi

SUOMEN LÄMPÖMITTARI OY

Yrityspiha 7, 00390 Helsinki

www.suomenlampomittari.fi

Regnmätare TFA.me Art.nr. 8816

BRUKSANVISNING

 **OBSERVERA:**

- Håll regnmätaren utom syn och räckhåll ifrån barn.
- Regnmätaren får inte bli utsatt för extrema temperaturer, damm eller slag. Det kan förvränga mätresultat eller förkorta apparatens livslängd.
- Använd en mjuk trasa för rengöring. Tvättmedel och lösningsmedel kan skada apparaten.
- Försök inte reparera apparaten själv. Öppnandet av apparaten kan skada de inre delarna och garantin upphör. Ta kontakt med försäljaren eller importören.
- Avlägsna gamla batterier omedelbart. Byt endast till nya batterier.
- Hantera batterierna försiktigt och återlämna uttjänta batterier till återvinning.

Funktioner

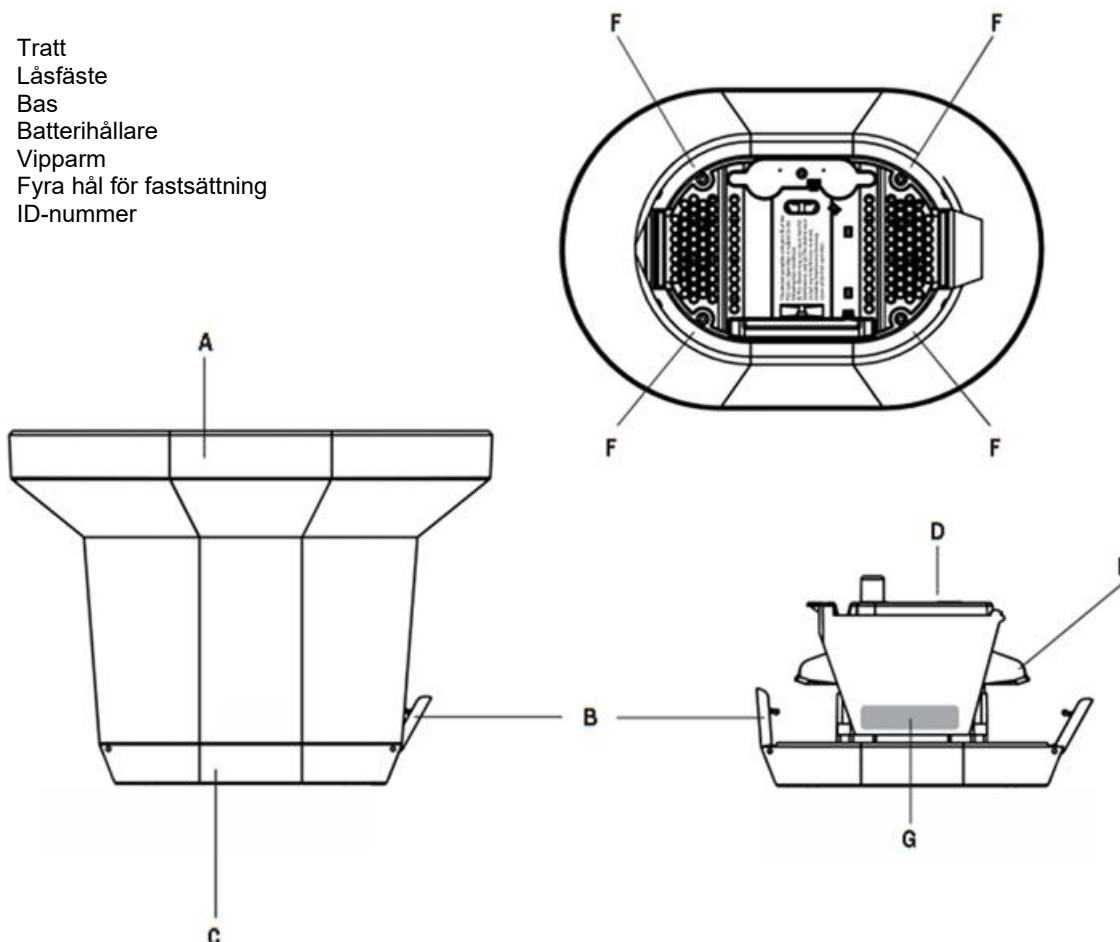
- fungerar som regnmätare i TFA.me-systemet när en gateway eller väderstation används för dataöverföring
- mäter regnmängd och skickar data till tjänsten på frekvensen 868 MHz, räckvidd upp till 100 meter
- data kan granskas i TFA.me-tjänsten på adressen go.tfa.me

Granskning av uppmätta värden i TFA.me-tjänsten

Genom att registrera dig på adressen go.tfa.me kan du följa och analysera mätdata från upp till 50 sändare online. Funktionerna i TFA.me-tjänsten omfattar bland annat e-postlarm, en tydlig grafisk presentation, möjligheter att exportera data samt lagring av mätdata i minst 12 månader.

REGNMÄTARENS DELAR

- A Tratt
- B Låsfäste
- C Bas
- D Batterihållare
- E Vipparm
- F Fyra hål för fastsättning
- G ID-nummer



Före användning

- Öppna regnmätaren genom att öppna fästena och lyft bort tratten.
- Öppna batteriluckan och sätt i batterierna (2 st. AA 1.5V) med rätt polaritet (+ och -).
- Stäng batteriluckan.
- Anteckna regnmätarens 9-siffriga ID-nummer som finns på sidan av batterifacket
- Avlägsna transportlåset från vipparmen.
- Sätt tillbaka tratten och lås fästena.

Lägg till regnmätaren i TFA.me-tjänsten

- Ta i bruk gatewayen eller väderstationen enligt dess instruktioner, om detta inte redan har gjorts.
- Registrera dig eller logga in på go.tfa.me. Lägg till regnmätaren i tjänsten genom att välja "Add device" eller "Lisää laite" i menyn och ange regnmätarens 9-siffriga ID (finns vid batterifacket).
- Efter en lyckad anslutning visas regnmätaren i tjänstens översikt.

Montering

- Placera regnmätaren horisontellt på ett öppet område så långt bort från väggar och träd som möjligt, så att nederbörden kan nå mätaren utan hinder.
- Signalens räckvidd från regnmätaren till gatewayen eller väderstationen är upp till 100 meter i öppen terräng. Väggar, staket och andra hinder förkortar detta avstånd. Om signalen inte når fram, flytta regnmätaren närmare gatewayen eller väderstationen.
- Skruva fast regnmätaren på sin plats med fyra skruvar.

Batteribyte

- Byt batterierna (2 st AA 1.5 V) så snart batterisymbolen visas vid regnmätaren i TFA.me-tjänsten.

Skötsel och underhåll

- Rengör regnmätaren med en mjuk, lätt fuktad trasa. Använd inte lösningsmedel eller slipande rengöringsmedel.
- Rengör regnmätarens tratt regelbundet från löv och skräp för att säkerställa korrekt mätning.
- Det är bra att ta bort tratten då och då och kontrollera att mätvippan kan röra sig fritt. Rengör vid behov.
- Avlägsna batterierna om regnmätaren inte används under en längre tid.

Felsökning

Regnmängden visas inte i tjänsten → Kontrollera att batterierna är korrekt isatta
→ Byt batterier
→ Flytta regnmätaren närmare gatewayen eller väderstationen

TEKNISK SPECIFIKATION

Mätområde: 0..9999 mm
Räckvidd: max. 100 m i fri terräng
Frekvens: 868 MHz
Max sändareffekt: <25mW

Batterier: 2 x AA 1.5V (ingår ej i förpackningen)

Mått: 180 x 120 x 134 mm
Vikt: 218 g



Obs! Denna apparat uppfyller kraven i Europeiska Unionens WEEE-direktiv. Den får inte placeras i hushållsavfall, utan uttjänta apparater skall återlämnas till elektronikavfall och batterierna till batteri insamling.

Härmed försäkrar Suomen Lämpömittari Oy att denna typ av radioutrustning regnmätare 8816 överensstämmer med direktiv 2014/53/EU. Den fullständiga texten till EU-försäkran om överensstämmelse finns på följande webbadress: www.suomenlampomittari.fi.