

**Etäluettava sääasema No 8832****KÄYTTÖOHJE****⚠ TÄRKEÄÄ:**

- Älä altista sääasemaa sateelle tai kosteudelle sähköiskun vaaran välttämiseksi. Pidä se kuivassa paikassa. Laitetta ei ole suunniteltu käytettäväksi ulkona.
- Varo, ettei näyttöyksikköön roisku nestettä. Nesteet voivat aiheuttaa vian tai tulipalon vaaran.
- Laite on kytketty sähköverkkoon pistotulpalla. Pidä pistotulppa helposti saatavilla siten, että laite voidaan tarvittaessa nopeasti erottaa sähköverkosta.
- Irrota laite sähköverkosta välittömästi, jos havaitset vikaa sen toiminnassa.
- Käytä laitetta vain sähköverkossa, jonka jännite on 230V!
- Käytä vain laitteen mukana toimitettua muuntajaa.
- Pidä mittari ja muuntaja poissa lasten ulottuvilta.
- Äärimmäiset lämpötilat tai kovat iskut voivat vahingoittaa sääasemaa ja vääristää mittaustuloksia.
- Puhdistaessasi laitteita käytä pehmeää liinaa. Pesuaineet ja liuottimet voivat vahingoittaa laitetta.
- Ulkoanturi on suojattu roiskeilta, mutta ei ole vesitiivis. Asenna se suojaan paikkaan, ei suoraan vesisateeseen.
- Älä yritä korjata laitetta itse. Laitteen avaaminen ja sisäosiin koskeminen voi vahingoittaa laitetta ja purkaa takuun. Ota yhteyttä ostopaikkaan tai maahantuojaan.
- Poista vanhat paristot välittömästi, etteivät ne vuoda ja vahingoita laitetta. Korvaa ne vain uusilla käyttämättömillä paristoilla.
- Käsittele paristoja varoen ja toimita käytetyt paristot niiden erilliskeräykseen.

**Toiminnot**

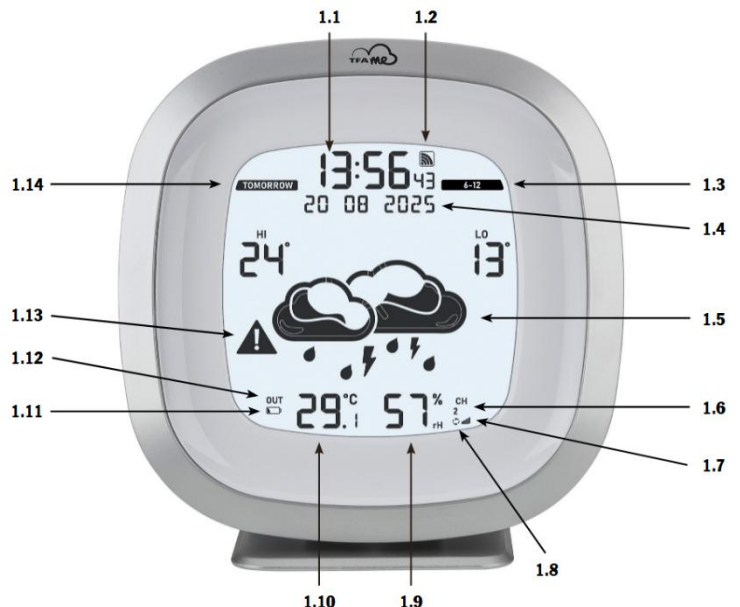
- toimii yhdyskäytävänä TFA.me-järjestelmässä lähettäen tiedot palveluun jopa 50 lähettimestä
- mittaustiedot näkyvät selaimen kautta TFA.me-palvelussa
- näytössä näkyvät sisäilman lämpötila ja kosteus ja tiedot jopa 5 lähettimestä (1 kpl sisältyy pakkaukseen)
- sääennuste 1-4 päivälle (wetter.com)
- Valaistu näyttö himmennystoiminnolla
- kellonaika päiväyksellä tai viikonpäivällä
- voidaan asentaa seinälle tai voi seistä tasolla
- toimii verkkovirralla, varavirtana paristot 3 kpl AA 1.5V, lähetin toimii paristoilla 2 kpl AA 1.5V

**Mitattujen arvojen tarkastelu TFA.me-palvelussa**

Rekisteröitymällä osoitteessa [go.tfa.me](https://go.tfa.me) voit seurata ja analysoida verkossa sisäantureiden mittaustietoja sekä halutessasi jopa 50 lähettimen mittaustietoja. TFA.me-palvelun toimintoihin kuuluvat mm. sähköpostihälytykset, selkeä graafinen esitystapa, tietojen vientimahdollisuudet sekä mittaustietojen tallennus vähintään 12 kuukauden ajalta. Palvelu on käytettävissä suomen kielellä.

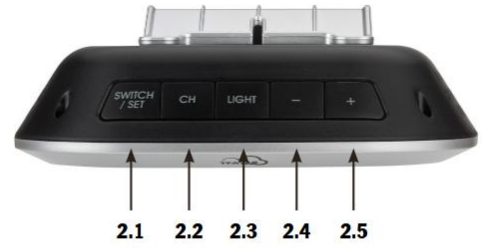
**LAITTEEN OSAT****1. Näyttö**

- 1.1 Kellonaika
- 1.2 Wifi-verkon symboli
- 1.3 Sääennusteen ajankohta
- 1.4 Päivä/viikonpäivä/info
- 1.5 Symboli päivän säälle ja maksimi- ja minimilämpötilat
- 1.6 Kanava 1/2/3/4/5
- 1.7 Lähettimen vastaanoton symboli
- 1.8 Nuolisymboli kanavien vaihtelulle
- 1.9 Kosteus
- 1.10 Lämpötila
- 1.11 Paristosymboli näyttöyksikkö/lähetin
- 1.12 Sisä- (IN) tai ulko- (OUT) arvot
- 1.13 Sääennusteen varoitussymboli
- 1.14 Päivä sääennusteelle



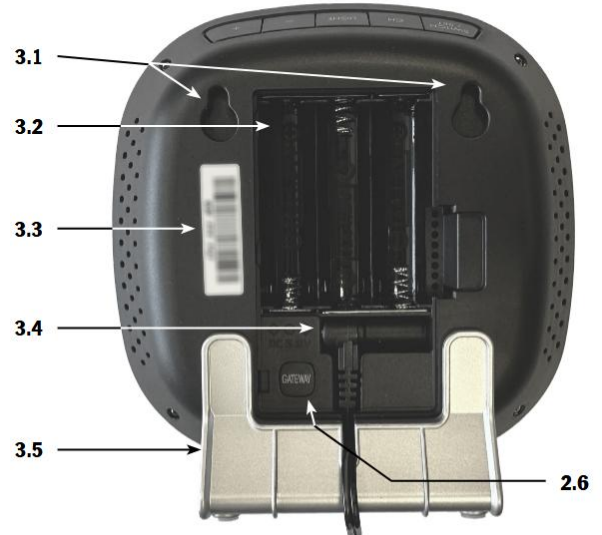
## 2. Näppäimet

- 2.1 SWITCH/SET -näppäin
- 2.2 CH-näppäin
- 2.3 LIGHT-näppäin
- 2.4 + näppäin
- 2.5 - näppäin
- 2.6 GATEWAY-näppäin



## 3. Kotelo

- 3.1 Reiät ripustamista varten
- 3.2 Paristotila
- 3.3 Laitetunnus (ID)
- 3.4 Virtapistoke
- 3.5 Pöytätuki (irrotettavissa)



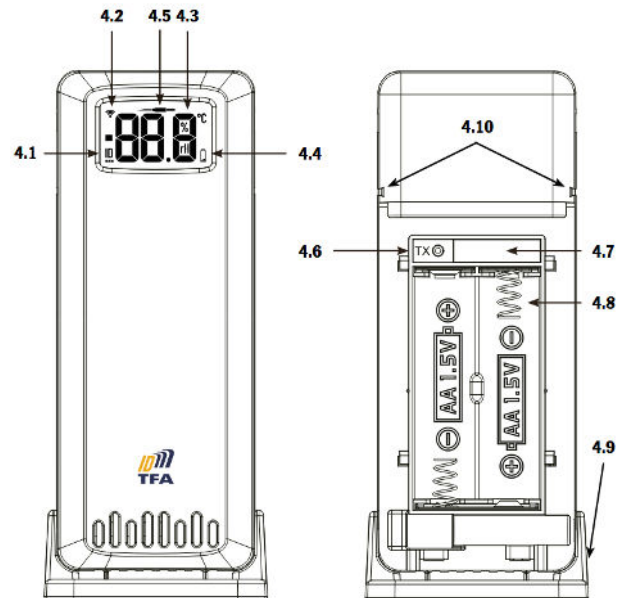
## 4. Lähetin

### Näyttö

- 4.1 ID-symboli
- 4.2 Tiedonsiirron symboli
- 4.3 Lämpötila ja kosteus vuorotellen
- 4.4 Lähettimen paristosymboli
- 4.5 Lanka-anturin symboli (ei mahdollinen tässä mallissa)

### Kotelo ja näppäimet

- 4.6 TX-näppäin
- 4.7 Lähettimen laitetunnus (ID)
- 4.8 Paristotila
- 4.9 Asennusteline
- 4.10 Asennustelineen urat



## Käyttöönotto

Käytä laitteen mukana toimitettua pika-asennusohjetta ja seuraa siinä esitettyjä vaiheita.

Jotta etätoiminnot voidaan ottaa käyttöön, laite täytyy ensin yhdistää internetiin wifi-verkon kautta. Tämän jälkeen on määritettävä sijainti, jotta laite saa oikean paikallisen ajan ja sääennusteen.

Yhdyskäytävän näytöllä voidaan näyttää enintään 5 yhteensopivan lämpötila-kosteuslähettimen mittaustiedot (yksi sisältyy pakkaukseen). Noudata laitteen mukana toimitetun pika-asennusohjeen ohjeita ja katso kohta "Lähettimen käyttöönotto".

TFA.me-palveluun voidaan välittää jopa 50 lähettimen tiedot, kunhan ne ovat kantaman sisällä (maks. 100 m avoimessa tilassa). Tiedot siirtyvät TFA.me-palveluun automaattisesti heti kun lähettimet on otettu käyttöön (edellyttäen, että yhdyskäytävä on yhdistetty wifi-verkkoon ja internetiin). Ota lähetin/lähettimet käyttöön niiden omien käyttöohjeiden mukaisesti.

**Huom! Mittaustiedot välitetään TFA.me-portaaliin, vaikka lähettäjä/lähettimeä ei olisi rekisteröity näytettäväksi yhdyskäytävän näytöllä.**

Mittausarvojen tarkasteleminen verkossa edellyttää rekisteröitymistä ja käyttäjätiliä TFA.me-palvelussa. Lisätietoa rekisteröitymisestä ja käyttöönotosta löytyy sivustolta go.tfa.me.

## Kalenterinäytön ja kielen valinta

- Pidä SWITCH/SET-näppäintä alhaalla noin kolmen sekunnin ajan päästäksesi asetustilaan
- Näytössä vilkkuu sääennuste ja aika, jolloin se on viimeksi päivitetty.
- Paina SWITCH/SET-näppäintä uudestaan, jolloin näytössä vilkkuu DATUM/DATE. + ja – näppäimillä voit valita haluatko, että näytössä näkyy päivämäärä (DATUM/DATE), viikonpäivä (WOCHENTAG/WEEKDAY) vai vaihtelevatko ne näytössä viiden sekunnin välein (WECHSEL/ALTERNATE).
- Paina jälleen SWITCH/SET-näppäintä niin näytössä vilkkuu DEUTSCH/GERMAN. Valitse + ja – näppäimillä millä kielellä haluat viikonpäivän ja asetusvalikoin näkyvän: DEUTSCH (=saksa), ENGLISH (=englanti), DUTCH (=hollanti), ESPANOL (=espanja), ITALIANO (=italia) vai FRANCAIS (=ranska).
- Paina jälleen SWITCH/SET-näppäintä niin näyttö palaa normaalitilaan.
- Laite poistuu asetustilasta automaattisesti, jos mitään painiketta ei paineta 20 sekuntiin. Tällöin laite tallentaa siihen mennessä tehdyt asetukset.

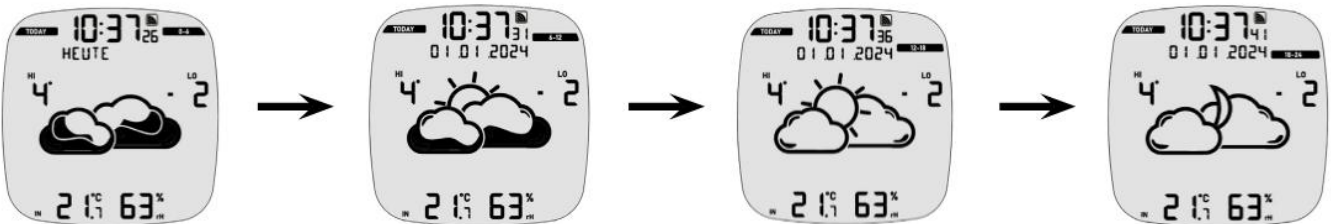
## Sääennuste

Sääaseman näyttämä ammattilaisten laatima sääennuste tulee wetter.com-palvelusta. Asetettuaasi laitteen sijainnin se osaa näyttää juuri sinun alueesi ennusteen seuraavalle neljälle päivälle.

Valitse kolmesta vaihtoehdosta, miten sääennuste näytetään:

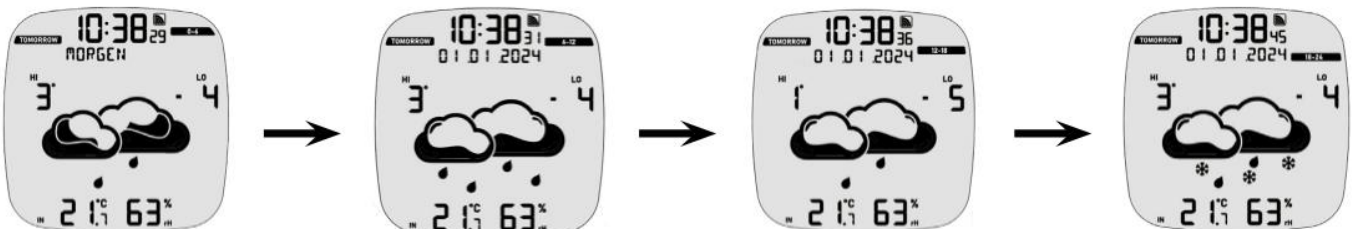
### Vaihtoehto 1

Tämän päivän sääennuste neljässä osassa: 0-6 / 6-12 / 12-18 / 18-24 h vaihtelee näytössä viiden sekunnin välein. Päivän korkein (HI) ja matalin (LO) lämpötila koko päivälle.



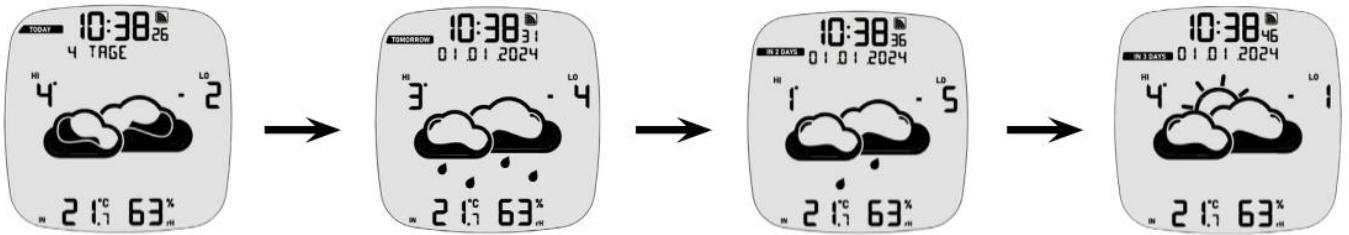
### Vaihtoehto 2

Huomisen sääennuste neljässä osassa: 0-6 / 6-12 / 12-18 / 18-24 h vaihtelee näytössä viiden sekunnin välein. Päivän korkein (HI) ja matalin (LO) lämpötila koko päivälle.



### Vaihtoehto 3

Neljän päivän sääennuste TODAY / TOMORROW / IN 2 DAYS / IN 3 DAYS koko päivälle.  
Päivän korkein (HI) ja matalin (LO) lämpötila joka päivälle, vaihtelevat näytössä viiden sekunnin välein.



Valitse haluamasi vaihtoehto painamalla SWITCH/SET-näppäintä normaalitilassa. Oletuksena näytetään vaihtoehto 1.

### Sääennusteen symbolit

Jotta saat tarkimman mahdollisimman ennusteen, symboleja on jopa 40 erilaista. Päivälle on 14 erilaista symbolia, yölle 14 symbolia ja 13 symbolia, joita voidaan näyttää sekä päivällä että yöllä.

Label	clear sky	partly cloudy	mostly cloudy	cloudy	light rain	rain
All day (00-24) morning (06-12) afternoon (12-18)						
evening (18-24) night (00-06)						
Label	strong rain	sleet / graupel	light snowfall	snowfall	strong snowfall	light rain showers
All day (00-24) morning (06-12) afternoon (12-18)						
evening (18-24) night (00-06)						
Short description	rain showers	strong rain showers	snow showers	strong snow showers	sleet / graupel showers	light fog
All day (00-24) morning (06-12) afternoon (12-18)						
evening (18-24) night (00-06)						

Label	strong fog	dry thunderstorm	light thundery rain	thundery rain	strong thundery rain	mostly cloudy dry thunderstorm
All day (00-24) morning (06-12) afternoon (12-18)						
evening (18-24) night (00-06)						

Label	light thundershowers	thundershowers	strong thundershowers
All day (00-24) morning (06-12) afternoon (12-18)			
evening (18-24) night (00-06)			

### Päivän korkein ja matalin lämpötila

Sääennusteen lisäksi sääasema näyttää arvion päivän korkeimmasta ja matalimmasta lämpötilasta. Huomaathan että nämä ovat arvioita ja todelliset lämpötilat voivat poiketa näistä, varsinkin jos alueella on isoja korkeuseroja.

### Varoitustoiminto

Jos ennustetaan myrskyä, rankkasadetta, musta jäätä, äärimmäistä kuumuutta tai korkeaa UV-arvoa niin varoituskolmio ilmestyy ennusteeseen.



#### Varoitustilanne

#### Kynnysarvo

<b>Sade</b>	Rankkasade	sademäärä $\geq 15$ mm tunnissa, $\geq 20$ mm 6 tunnissa tai $\geq 30$ mm 24 tunnissa
<b>Tuuli</b>	Voimakkaita puuskia	puuskat $\geq 21$ m/s (75 km/h)
<b>Lämpötila</b>	Äärimmäinen kuumuus	päivän korkein lämpötila $\geq 35^\circ\text{C}$ (varoitus näkyvissä iltpäivällä)
<b>UV</b>	Voimakas UV-säteily	UV-indeksi $\geq 8$
<b>Musta jää / jäätävä sade</b>	Musta jää	varoitus tulee ennusteeseen wetter.com-palvelusta

### Taustavalon (normaalikäytössä verkkovirran kanssa)

Paina LIGHT-näppäintä muuttaaksesi taustavalon voimakkuutta (neljä eri tasoa) tai sulkeaksesi sen pois toiminnasta. Oletusasetus on 3. Jos käytössä on vain paristot, valo syttyy 10 sekunniksi painamalla LIGHT-näppäintä. Jatkuvassa käytössä taustavalon toimii vain verkkovirralla.

### Himmennystoiminto

Jos himmennystoiminto on käytössä, matalin taustavalon taso otetaan käyttöön asetettuna aikana. Pidä LIGHT-näppäintä alhaalla viiden sekunnin ajan. Himmennystoiminnon oletusarvo on OFF (=pois päältä). Jos haluat kytkeä sen päälle, valitse ON (=päällä) + ja - näppäimillä. Vahvista valinta painamalla LIGHT. Himmennystoiminnon aloitusaika (oletusarvo 22.00) vilkkuu näytössä. Muuta aloitusaikaa halutessasi + ja - näppäimillä. Vahvista valinta painamalla LIGHT. Aseta lopetusaika (oletusarvo 6.00) samalla tavalla ja vahvista painamalla LIGHT.

## Langattomat lähettimet

Sisäilman lämpötilan ja kosteuden sijaan sääaseman näytöllä voidaan näyttää enintään 5 yhteensopivan lämpötila- ja kosteuslähettimen arvot. Yksi lähetin sisältyy pakkaukseen. Ota lähetin käyttöön ja rekisteröi se pika-asennusohjeen ohjeiden mukaisesti. Lähetin näkyy kanavalla 1.

- Paina CH-painiketta vaihtaaksesi sisäarvojen (IN) ja ulkoarvojen (OUT) välillä kanavilla 1–5. Sääaseman laitetunnus (ID) ja vastaanotettujen lähettimien tunnukset näkyvät hetken, minkä jälkeen ulkoarvot ilmestyvät näyttöön.
- Voit myös valita, että kanavat vaihtelevat näytössä vuorotellen. Paina CH-painiketta niin monta kertaa, että viimeisen rekisteröidyn kanavan jälkeen näyttöön ilmestyy ympyräsymboli.
- Paina CH-painiketta uudelleen lopettaaksesi toiminnon.

## Lähettimen signaalin katoaminen

Jos yhteys lähettimen ja vastaanottimen välillä katkeaa onnistuneen vastaanoton jälkeen, viimeksi vastaanotetut mittausarvot näkyvät näytössä vielä 30 minuutin ajan. Sen jälkeen näytölle ilmestyy “- -”, ja lähettimen vastaanottosymboli katoaa.

Jos mittaustietoja ei päivity 60 minuutin aikana, laite käynnistää automaattisesti lähettimen haun, joka kestää 5 minuuttia. Jos yhteyttä ei saada muodostettua, haku toistetaan 60 minuutin välein. Hakujen aikana lähettimen vastaanottosymboli vilkkuu näytössä.

Huom!

Kun laite etsii kadonnutta lähettintä automaattisesti, se etsii ja hyväksyy vain ennestään tunnetut lähettimet, joilta yhdyskäytävä on jo aiemmin vastaanottanut tietoja. Uudet lähettimet voidaan vastaanottaa yhdyskäytävään vain laitteen ensimmäisen lähetinhaun aikana käynnistyksen jälkeen, tai manuaalisella haulla.

## Lähettimen hakeminen manuaalisesti

- Valitse haluamasi kanava yhdyskäytävästä painamalla CH-painiketta.
- Paina ja pidä CH-painiketta painettuna noin 3 sekunnin ajan. Laite antaa äänimerkin. Tälle kanavalle aiemmin rekisteröity laitetunnus (ID) poistetaan, ja lähetin haku käynnistyy.
- Lähettimen vastaanottosymboli alkaa vilkkua näytössä. Paina nyt lyhyesti TX-painiketta lähettimen paristolokerossa. Tiedonsiirto käynnistyy heti, ja jos vastaanotto onnistuu, ulkolämpötila- ja kosteuslukemat näkyvät yhdyskäytävän näytössä.

## Virransyöttö

Yhdyskäytävä toimii normaalisti verkkovirralla. Muuntaja toimitetaan laitteen mukana.

Paristot (3 × AA 1.5 V) toimivat varavirtana sähkökatkon aikana, jolloin käyttöönottoa ei tarvitse tehdä uudelleen ja laite säilyttää tallennetut asetukset.

Jos laite toimii pelkillä paristoilla, yhdyskäytävä siirtyy energiansäästötilaan virrankulutuksen vähentämiseksi. Tällöin wifi-toiminnot ja verkkoyhteys eivät toimi. Ne toimivat vain, kun verkkovirtaa on saatavissa. Näytön taustavalvo toimii vain 10 sekunnin ajan napin painalluksella, jos verkkovirta ei ole käytössä.

Paristojen vaihto

- Kun paristosymboli näkyy samaan aikaan ulkolähettimen mittausarvojen (CH1–CH5) kanssa, kyseisen lähettimen paristot on vaihdettava.
- Kun paristosymboli näkyy samaan aikaan sisäarvojen kanssa, yhdyskäytävässä joko ei ole varaparistoja tai ne täytyy vaihtaa.
- Jos laite toimii pelkillä paristoilla ja jännite laskee minimitasolle, paristosymboli alkaa vilkkua. Tällöin paristot on vaihdettava välittömästi.

## Uudelleenkäynnistys

- Jos laite on ollut aiemmin käytössä ja wifi-moduulissa on tallennettuna verkon tiedot (SSID ja salasana), wifi-symboli vilkkuu verkkolaitteen kytkemisen jälkeen ja laite yrittää automaattisesti muodostaa yhteyden internetiin ja palvelimeen.
- Kun yhteys paikalliseen wifi-verkkoon ja internetiin on muodostettu onnistuneesti, wifi-symboli palaa jatkuvasti.
- Kun yhteys palvelimeen on muodostettu, wifi-symbolin ympärillä oleva kehys palaa myös jatkuvasti.
- Jos palvelimelle on jo tallennettu sijaintiasetus tälle laitetukselle (ID), laite vastaanottaa yleensä 10–20 sekunnin kuluttua palvelimelta oikean paikallisen ajan ja päivämäärän.
- Käynnistyksen aikana myös lähettimen vastaanottosymboli vilkkuu. Jos haluat lisätä uuden lähettimen, paina lyhyesti TX-painiketta lähettimen paristolokerossa.

## Laitetunnusten (Device ID) tarkistaminen

### Yhdyskäytävä

Pidä – näppäintä alhaalla noin kolmen sekunnin ajan niin näyttöyksikön laitetunnus (ID). 9-numeroinen laitetunnus näkyy näytössä hetken ajan päivämäärän tilalla.

## Wifi-versio, laiteohjelmiston versio ja nykyinen IP-osoite

Kun pidät +-painiketta painettuna 3 sekunnin ajan normaalitilassa, laite näyttää seuraavat tiedot peräkkäin:

Wifi-versio: "WIFI XXXX" (4 sekunnin ajan)

Laiteohjelmiston versio: "FW XXXX" (4 sekunnin ajan)

IP-osoitteen alkuosa: "IP XXX." (3 ensimmäistä numeroa, 4 sekuntia)

IP-osoitteen loppuosa: "XXX.XXX.XXX" (4 sekuntia)

Tämän jälkeen näyttö palaa automaattisesti normaalitilaan.

Jos laite ei ole yhteydessä verkkoon, IP-osoitteen kohdalla näkyy pelkkiä viivoja ("----"), Access Point -tilassa näytetään AP-tilalle määritetty esiasetettu IP-osoite. Kun yhteys paikalliseen verkkoon on muodostettu onnistuneesti, näytetään paikallisen verkon IP-osoite.

## Tehdasasetusten palautus

Vakavan toimintahäiriön ilmetessä tai jos haluat palauttaa kaikki wifin asetukset ja muistit tehdasasetuksiin, paina + ja - painikkeita yhtä aikaa 5 sekunnin ajan.

Laite antaa äänimerkin ja näyttöön ilmestyy RESET. Näytön oikealla puolella näkyy symboli, joka muuttuu palautusprosessin aikana. Noin 30 sekunnin kuluttua kuuluu toinen äänimerkki, joka kertoo palautuksen päättymisestä. Tämän jälkeen laite täytyy ottaa käyttöön uudelleen (katso pika-asennusohje).

## Asennus

Näyttöyksikön ja lähettimien sijoittaminen:

- Näyttöyksikkö voidaan sijoittaa mille tahansa tasaiselle alustalle seisonatuen avulla tai ripustaa seinälle takana olevista ripustusrei'istä.
- Vältä sijoittamasta laitetta häiriölähteiden läheisyyteen, kuten tietokonenäyttöjen, televisioiden tai suurten metalliesineiden lähelle.
- Älä sijoita yhdyskäytävää lämpöpatterien, muiden lämmönlähteiden tai suoran auringonvalon läheisyyteen.
- Asenna lähetin/lähtimet käyttöohjeiden mukaisesti. Jos käytät lähettintä ulkona, valitse suojaisa paikka, jossa ei ole suoraa vesisadetta tai auringonpaistetta.
- Kun sopiva asennuspaikka on valittu, tarkista että lähettimen ja yhdyskäytävän välinen tiedonsiirto toimii (kantama avoimessa tilassa jopa 100 m).
- Paksut seinät, erityisesti metalliosia sisältävät rakenteet, voivat heikentää signaalin kantamaa merkittävästi.
- Tarvittaessa valitse toinen sijainti ulkolähtetimelle ja/tai näyttöyksikölle.
- Varmista myös, että yhdyskäytävän asennuspaikassa on riittävän hyvä wifi-signaali.

## Hoito ja huolto

- Puhdista laitteet pehmeällä, hieman kostealla liinalla.
- Älä käytä liuottimia tai hankaavia puhdistusaineita.
- Poista paristot ja irrota verkkolaite, jos laitetta ei käytetä pitkään aikaan.
- Säilytä laitteet kuivassa paikassa.

## Vianetsintä

Yhdyskäytävän näyttössä ei näy mitään

Käyttö verkkovirralla:

- Liitä yhdyskäytävä muuntajaan
- Tarkista että muuntaja on kytketty kiinni verkkovirtaan

Paristokäyttö:

- Varmista että paristot ovat oikein päin
- Vaihda paristot

Ulkolähtetimen signaali ei tule perille, näyttössä näkyy " - -"

- Onko lähetin otettu käyttöön?
- Lähettimen mittaustietoja ei voida näyttää näytöllä (vain yksi lämpötila ja yksi kosteusarvo per lähetin)
- Tarkista lähettimen paristot (käytä vain 1.5V paristoja)
- Käynnistä lähetin ja yhdyskäytävä uudestaan ohjeiden mukaisesti
- Suorita manuaalinen lähetinohje
- Valitse toinen sijainti lähettimelle tai yhdyskäytävälle
- Lyhennä lähettimen ja yhdyskäytävän välimatkaa
- Onko ympäristössä häiriön lähteitä?

Virheellinen näyttö

- Palauta tehdasasetukset
- Vaihda paristot

## TEKNINEN ERITTELY

### Näyttöyksikkö

Sisälämpötila: 0..+50°C, tarkkuus ±1°C  
Sisäkosteus: 10..99% rH, tarkkuus ±5% (alueella 30..80%)

Virtalähde: Muuntaja (sisältyy pakkaukseen)  
Tulovirta: 100-240 V AC 50/60 Hz 0,3A Max  
Lähtövirta: 5.0 V DC 0,6A, 3W  
Keskimääräinen tehonkulutus: ≥ 69.64%  
Tehonkulutus ilman kuormitusta: ≤ 0,1 W  
Kantavuus: max. 100 m vapaassa tilassa  
Taajuus: 868 MHz  
Suurin mahdollinen lähetysteho: <25mW

Paristot (varavirta) 3 x AA 1.5V (eivät sisälly pakkaukseen)

Mitat: 132x 32 (47) x 132 (137) mm  
Paino: 176 g

### Wifi-verkon vaatimukset

Wifin lähetystaajuus 2.4 GHz (802.11 b/g/n)  
Verkon nimi max. 32 merkkiä  
Verkon salasana max. 64 merkkiä  
Verkon nopeus vähintään 1 Mbit/s

**HUOM! Sääasema käyttää taajuutta 2,4 GHz. Jos verkkosi toimii kahdella taajuudella (2,4 GHz ja 5 GHz) tarkistathan että taajuus 2,4 GHz on käytössä.**

### Lähetin

Lämpötila: -40..+60°C, tarkkuus ±1°C  
Kosteus: 10..99 %, tarkkuus ±5 % (alueella 30..80 %)

Paristot: 2 kpl AA 1.5V (eivät sisälly pakkaukseen)

Mitat: 46 (52) x 23 (38) x 117 (124) mm  
Paino: 56 g



Huom! Tämä laite täyttää Euroopan Unionin direktiivien vaatimukset. Älä heitä laitetta kotitalousjätteisiin, vaan toimita käytöstä poistettu laite elektroniikkaromun erilliskeräykseen ja paristot paristojen erilliskeräykseen.

Suomen Lämpömittari Oy vakuuttaa, että radiolaitetyyppi sääasema 8832 on direktiivin 2014/53/EU mukainen. EU-vaatimustenmukaisuusvakuutuksen täysimittainen teksti on saatavilla seuraavassa internetosoitteessa: [www.suomenlampomittari.fi](http://www.suomenlampomittari.fi)

## SUOMEN LÄMPÖMITTARI OY

Yrityspiha 7, 00390 Helsinki

[www.suomenlampomittari.fi](http://www.suomenlampomittari.fi)

## Väderstation med wifi Art.nr. 8832

## BRUKSANVISNING

### VIKTIGT:

- Utsätt inte displayenheten för regn eller fukt för att undvika risk för elektrisk stöt. Förvara den på en torr plats. Displayenheten är inte avsedd för utomhusbruk.
- Undvik att vätska spills på displayenheten. Vätskor kan orsaka fel eller brandrisk.
- Displayenheten är ansluten till elnätet med en stickpropp. Håll stickproppen lätt åtkomlig så att enheten snabbt kan kopplas bort från elnätet vid behov.
- Koppla genast bort enheten från elnätet om du upptäcker fel i dess funktion.
- Använd enheten endast i elnät med spänning 230V!
- Använd endast den medföljande nätadaptern.
- Förvara väderstationen och nätadaptern utom räckhåll för barn.
- Extrem temperatur eller kraftiga stötar kan skada väderstationen och ge felaktiga mätresultat.
- Vid rengöring av väderstationen, använd en mjuk trasa. Rengöringsmedel och lösningsmedel kan skada enheten.
- Den externa sensorn är stänkskyddad men inte vattentät. Installera den på en skyddad plats, inte direkt i regn.
- Försök inte reparera enheten själv. Öppnandet av väderstationen kan skada de inre delarna och garantin upphör. Ta kontakt med försäljaren eller importören.
- Ta omedelbart bort gamla batterier så att de inte läcker och skadar enheten. Byt endast ut mot nya, oanvända batterier.
- Hantera batterier försiktigt och lämna in använda batterier till separat insamling.

### Funktioner

- fungerar som gateway i TFA.me-systemet och skickar data till tjänsten från upp till 50 sändare
- mätdata visas via webbläsare i TFA.me-tjänsten
- displayen visar inomhustemperatur och luftfuktighet samt data från upp till 5 sändare (1 st ingår i förpackningen)
- väderprognos för 1–4 dagar (wetter.com)
- bakgrundsbelysning med dimmerfunktion
- klocka med datum eller veckodag
- kan monteras på vägg eller placeras på en plan yta
- drivs med nätadapter, med batterier som reservström (3 x AA 1,5 V), sändaren drivs med batterier (2 x AA 1,5 V)

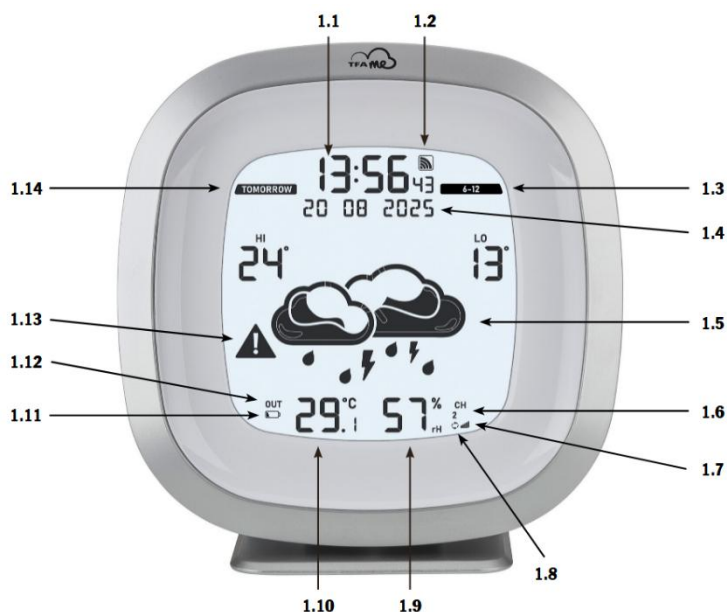
### Granskning av uppmätta värden i TFA.me-tjänsten

Genom att registrera dig på adressen [go.tfa.me](http://go.tfa.me) kan du följa och analysera mätdata från upp till 50 sändare online. Funktionerna i TFA.me-tjänsten omfattar bland annat e-postlarm, en tydlig grafisk presentation, möjligheter att exportera data samt lagring av mätdata i minst 12 månader.

### VÄDERSTATIONENS DELAR

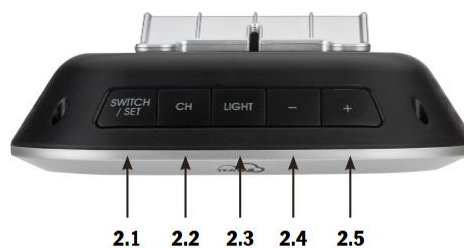
#### 1. Display

- 1.1 Tid
- 1.2 Wifi-symbol
- 1.3 Tidpunkt för väderprognosen
- 1.4 Dag/veckodag/info
- 1.5 Symbol för dagens väder samt maximi- och minimitemperaturer
- 1.6 Kanal 1/2/3/4/5
- 1.7 Symbol för sändarens signal
- 1.8 Pilsymbol för kanalväxling
- 1.9 Luftfuktighet
- 1.10 Temperatur
- 1.11 Batterisymbol för display/sändare
- 1.12 Inomhus- (IN) eller utomhus- (OUT) värden
- 1.13 Varningssymbol för väderprognosen
- 1.14 Dag för väderprognosen



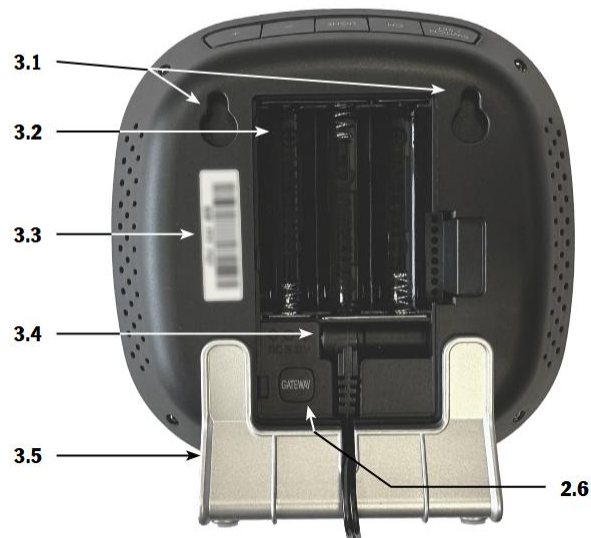
## 2. Knapparna

- 2.1 SWITCH/SET -knappen
- 2.2 CH-knappen
- 2.3 LIGHT-knappen
- 2.4 + knappen
- 2.5 - knappen
- 2.6 GATEWAY-knappen



## 3. Hölje

- 3.1 Hål för upphängning
- 3.2 Batterifack
- 3.3 ID-nummer
- 3.4 Nätadaptorns anslutningskontakt
- 3.5 Bordsstöd (avtagbar)



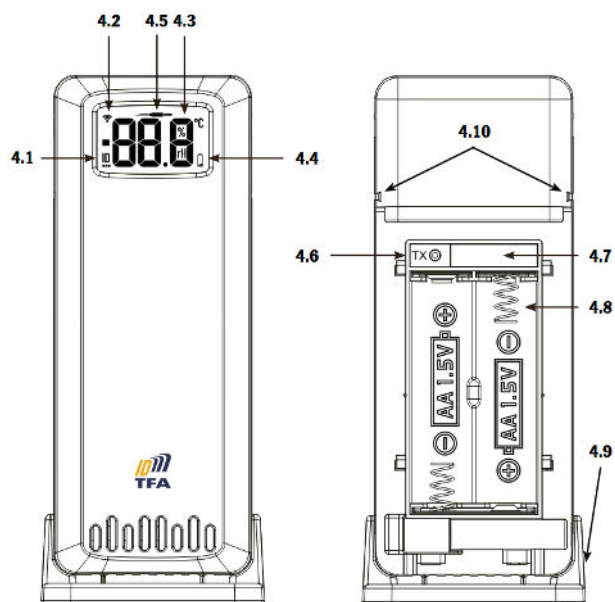
## 4. Sändare

### Display

- 4.1 ID-symbol
- 4.2 Symbol för dataöverföring
- 4.3 Temperatur och luftfuktighet växelvis
- 4.4 Sändarens batterisymbol
- 4.5 Symbol för kabelsensor (ej möjlig i denna model)

### Hölje och knappar

- 4.6 TX-knapp
- 4.7 ID-nummer
- 4.8 Batterifack
- 4.9 Hållare
- 4.10 Spår för fästet för väggmontering



## Före användning

Använd den medföljande snabbinstallationsguiden och följ de angivna stegen.

För att kunna använda fjärrfunktionerna måste väderstationen först anslutas till internet via wifi-uppkoppling. Därefter måste platsen ställas in så att enheten får korrekt lokal tid och väderprognos.

Gatewayens display kan visa mätdata från upp till 5 kompatibla termo/hygrosändare (en ingår i förpackningen). Följ anvisningarna i den medföljande snabbinstallationsguiden och se avsnittet "Installation av sändaren".

Upp till 50 sändare kan överföra data till TFA.me-tjänsten, förutsatt att de befinner sig inom räckvidd (max. 100 m i fri terräng). Data överförs automatiskt till TFA.me-tjänsten så snart sändarna har tagits i bruk (förutsatt att gatewayen är ansluten till wifi-nätverket och internet). Ta sändaren/sändarna i bruk enligt deras egna bruksanvisningar.

**Obs! Mätdata överförs till TFA.me-portalen även om sändaren/sändarna inte har registrerats för visning på gatewayens display.**

För att kunna se mätvärden online krävs registrering och ett användarkonto i TFA.me-tjänsten. Mer information om registrering finns på [go.tfa.me](http://go.tfa.me).

## Val av kalenderdisplay och språk

- Håll SWITCH/SET-knappen nere i tre sekunder för att komma till inställningsläget.
- På displayen blinkar väderprognosen och tiden då den senast uppdaterades.
- Tryck på SWITCH/SET-knappen igen så börjar DATUM/DATE blinka på displayen. Med knapparna + och – kan man välja om datum (DATUM/DATE), veckodag (WOCHENTAG/WEEKDAY) eller växlande visning (WECHSEL/ALTERNATE) ska visas (växlar var femte sekund).
- Tryck på SWITCH/SET igen så börjar DEUTSCH/GERMAN blinka på displayen. Välj med knapparna + och – med vilket språk veckodagen och inställningsmenyn skall visas på: DEUTSCH (=tyska), ENGLISH (=engelska), DUTCH (=holländska), ESPANOL (=spanska), ITALIANO (=italienska) eller FRANCAIS (=franska).
- Tryck på SWITCH/SET igen så återgår displayen till normalt läge.
- Väderstationen lämnar inställningsläget automatiskt om ingen knapp trycks in inom 20 sekunder. Då sparas inställningarna som har gjorts.

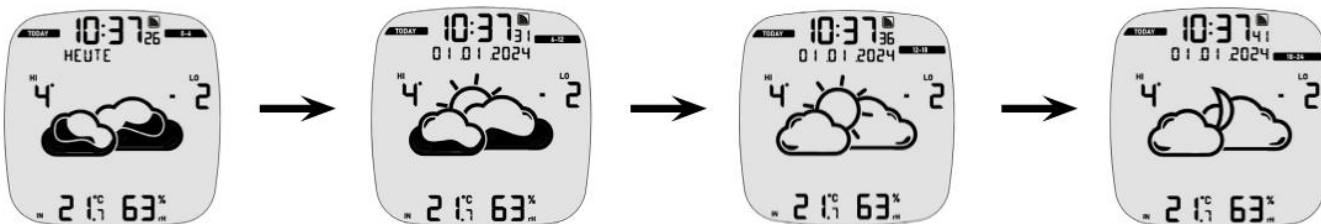
## Väderprognos

Väderprognosen som visas av väderstationen är framtagen av meteorologer och hämtas från tjänsten [wetter.com](http://wetter.com). När du har ställt in väderstationens plats kan den visa en prognos för just ditt område för de kommande fyra dagarna.

Välj mellan tre alternativ för hur väderprognosen ska visas:

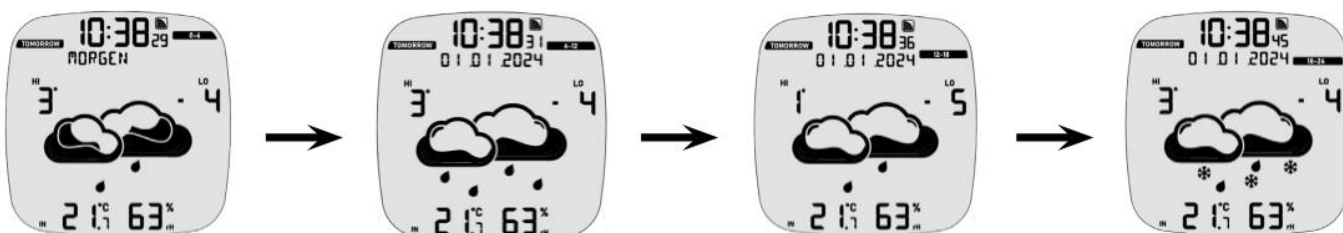
### Alternativ 1

Dagens väderprognos i fyra delar: 0-6 / 6-12 / 12-18 / 18-24 h visas växelvis på displayen var femte sekund. Dagens högsta (HI) och lägsta (LO) temperatur för hela dagen.



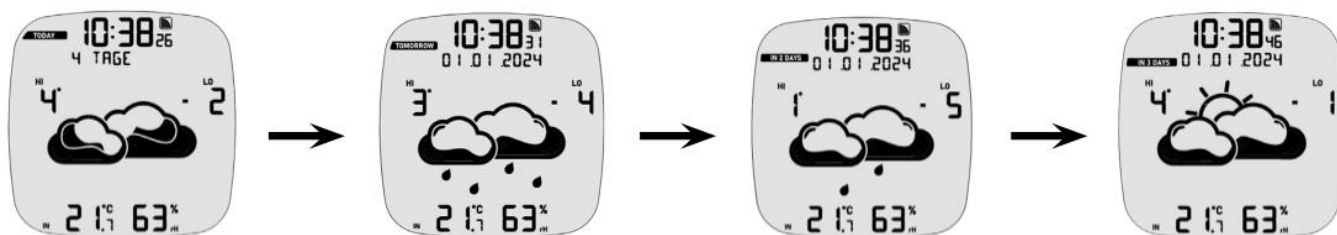
### Alternativ 2

Väderprognos för morgondagen i fyra delar: 0-6 / 6-12 / 12-18 / 18-24 h visas växelvis på displayen var femte sekund. Dagens högsta (HI) och lägsta (LO) temperatur för hela dagen.



### Alternativ 3

Fyra dagars väderprognos TODAY / TOMORROW / IN 2 DAYS / IN 3 DAYS för hela dagen.  
Dagens högsta (HI) och lägsta (LO) temperatur för varje dag visas växelvis på displayen var femte sekund.



Välj önskat alternativ genom att trycka på knappen SWITCH/SET i normalläge. Alternativ 1 visas som standard.

### Vädersymboler

För att ge en så exakt prognos som möjligt finns det upp till 40 olika symboler. Det finns 14 symboler för dagen, 14 symboler för natten samt 13 symboler som kan visas både dag och natt.

Label	clear sky	partly cloudy	mostly cloudy	cloudy	light rain	rain
All day (00-24) morning (06-12) afternoon (12-18)						
evening (18-24) night (00-06)						
Label	strong rain	sleet / graupel	light snowfall	snowfall	strong snowfall	light rain showers
All day (00-24) morning (06-12) afternoon (12-18)						
evening (18-24) night (00-06)						
Short description	rain showers	strong rain showers	snow showers	strong snow showers	sleet / graupel showers	light fog
All day (00-24) morning (06-12) afternoon (12-18)						
evening (18-24) night (00-06)						

Label	strong fog	dry thunderstorm	light thundery rain	thundery rain	strong thundery rain	mostly cloudy dry thunderstorm
All day (00-24) morning (06-12) afternoon (12-18)						
evening (18-24) night (00-06)						

Label	light thundershowers	thundershowers	strong thundershowers
All day (00-24) morning (06-12) afternoon (12-18)			
evening (18-24) night (00-06)			

### Dagens högsta och lägsta temperatur

Utöver väderprognosen visar väderstationen en uppskattning av dagens högsta och lägsta temperatur. Observera att dessa är uppskattningar och att de faktiska temperaturerna kan avvika, särskilt i områden med stora höjdskillnader.

### Varningsfunktion

Om storm, kraftigt regn, svartis, extrem värme eller högt UV-index väntas visas en varningstriangel i prognosen.



	<u>Varningssituation</u>	<u>Tröskelvärde</u>
<b>Regn</b>	Kraftigt regn	Regnmängd $\geq 15$ mm per timme, $\geq 20$ mm per 6 timmar eller $\geq 30$ mm per 24 timmar
<b>Vind</b>	Kraftiga vindbyar	vindbyar $\geq 21$ m/s (75 km/h)
<b>Temperatur</b>	Extrem hetta	dagens högsta temperatur $\geq 35^{\circ}\text{C}$ (varning syns på eftermiddagen)
<b>UV</b>	Stark UV-strålning	UV-index $\geq 8$
<b>Svart is / underkyllt regn</b>	Svart is	varningen hämtas till prognosen från tjänsten wetter.com

### Bakgrundsbelysning

Tryck på LIGHT-knappen för att ändra på bakgrundsbelysningens styrka (fyra olika nivåer) eller för att stänga av den. Fabriksinställning är 3. Om man bara använder batterier, tänds bakgrundsbelysningen för 10 sekunder genom att trycka på LIGHT-knappen. Vid kontinuerlig användning fungerar bakgrundsbelysningen bara med nätström.

### Dimfunktion

Om dimfunktionen är aktiverad, kommer den lägsta styrkan på bakgrundsbelysningen att tas i bruk vid den inställda tiden. Håll LIGHT-knappen nere i fem sekunder. Dimfunktionens fabriksinställning är OFF (=avstängd). Om man vill aktivera den, väljs ON (=aktiverad) med + och - knapparna. Bekräfta med att trycka på LIGHT-knappen.

Dimfunktionens starttid (fabriksinställning 22.00) blinkar i displayen. Ändra starttiden vid behov med + och - knapparna. Bekräfta valet med att trycka på LIGHT. Ställ in sluttiden (fabriksinställning 6.00) på samma sätt och bekräfta med LIGHT.

## Trådlösa sändare

I stället för inomhustemperatur och luftfuktighet kan väderstationens display visa värden från upp till 5 kompatibla termo/hygrosändare. En sändare ingår i förpackningen. Ta sändaren i bruk och registrera den enligt anvisningarna i snabbinstallationsguiden. Sändaren visas på kanal 1.

- Tryck på knappen CH för att växla mellan inomhusvärden (IN) och utomhusvärden (OUT) på kanalerna 1–5. Väderstationens ID-nummer och ID-numren för mottagna sändare visas en kort stund, varefter utomhusvärdena visas på displayen.
- Du kan också välja att kanalerna växlar automatiskt på displayen. Tryck på knappen CH flera gånger tills en pilsymbol visas efter den senast registrerade kanalen.
- Tryck på knappen CH igen för att avsluta funktionen.

## Förlorad signal från sändaren

Om anslutningen mellan sändaren och mottagaren bryts efter en lyckad mottagning visas de senast mottagna mätvärdena på displayen i ytterligare 30 minuter. Därefter visas “- -” på displayen och symbolen för sändarens signal försvinner.

Om inga mätdata uppdateras inom 60 minuter startar enheten automatiskt en sökning efter sändaren, vilket tar 5 minuter. Om ingen anslutning upprättas upprepas sökningen var 60:e minut. Under sökningen blinkar mottagningssymbolen för sändaren på displayen.

### Obs!

När enheten automatiskt söker efter en förlorad sändare söker och accepterar den endast redan kända sändare, från vilka gatewayen tidigare har mottagit data. Nya sändare kan endast tas emot av gatewayen vid den första sökningen efter sändare efter uppstart, eller genom en manuell sökning.

## Manuell sökning efter sändare

- Välj önskad kanal på gatewayen genom att trycka på knappen CH.
- Håll knappen CH nedtryckt i cirka 3 sekunder. Eheten ger en ljudsignal. Det tidigare registrerade ID:t för denna kanal raderas och sökningen efter sändaren startar.
- Mottagningssymbolen för sändaren börjar blinka på displayen. Tryck nu kort på knappen TX i sändarens batterifack. Dataöverföringen startar omedelbart och om mottagningen lyckas visas utomhustemperatur och luftfuktighet på gatewayens display.

## Strömförsörjning

Gatewayen drivs normalt med nätadapter. Nätadaptern medföljer enheten.

Batterier (3 × AA 1,5 V) fungerar som reservström vid strömavbrott, vilket innebär att enheten inte behöver installeras på nytt och att sparade inställningar bevaras.

Om enheten drivs enbart med batterier går gatewayen över till energisparläge för att minska strömförbrukningen.

I detta läge fungerar inte wifi-funktioner och nätverksanslutning. Dessa fungerar endast när enheten är ansluten till nätström. Displayens bakgrundsbelysning tänds i 10 sekunder vid knapptryckning om nätström inte används.

## Byte av batterier

- När batterisymbolen visas samtidigt med mätvärdena från utomhussändaren (CH1–CH5) måste batterierna i den aktuella sändaren bytas.
- När batterisymbolen visas samtidigt med inomhusvärdena saknas reservbatterier i gatewayen eller så måste de bytas.
- Om enheten drivs enbart med batterier och spänningen sjunker till miniminivå börjar batterisymbolen blinka. Då måste batterierna bytas omedelbart.

## Omstart

- Om väderstationen har använts tidigare och wifi-modulen har sparade nätverksuppgifter (SSID och lösenord), blinkar wifi-symbolen efter att enheten har anslutits till ström och enheten försöker automatiskt ansluta till internet och servern.
- När anslutningen till det lokala wifi-nätverket och internet har upprättats visas wifi-symbolen på displayen.
- När anslutningen till servern har upprättats visas även ramen runt wifi-symbolen.
- Om en platsinställning redan har sparats på servern för detta ID tar enheten vanligtvis emot korrekt lokal tid och datum från servern inom 10–20 sekunder.
- Under uppstart blinkar även symbolen för sändarens signal. Om du vill lägga till en ny sändare, tryck kort på knappen TX i sändarens batterifack.

## Kontroll av ID-nummer (Device ID)

### Gateway/väderstation

Håll knappen – nedtryckt i cirka 3 sekunder så visas displayens ID. Det 9-siffriga ID:t visas en kort stund på displayen i stället för datumet.

### Wifi-version, firmwareversion och aktuell IP-adress

När man håller knappen + nedtryckt i cirka 3 sekunder i normalläge visar displayen följande information i tur och ordning:

Wifi-version: "WIFI XXXX" (i 4 sekunder)

Firmwareversion: "FW XXXX" (i 4 sekunder)

IP-adressens första del: "IP XXX." (de tre första siffrorna, 4 sekunder)

IP-adressens sista del: "XXX.XXX.XXX" (4 sekunder)

Därefter återgår displayen automatiskt till normalläge.

Om enheten inte är ansluten till nätverket visas endast streck ("----") i stället för IP-adressen. I Access Point-läge visas den förinställda IP-adressen för AP-läget. När anslutningen till det lokala nätverket har upprättats visas den lokala IP-adressen.

### Återställning till fabriksinställningar

Vid allvarliga funktionsstörningar eller om du vill återställa alla wifi-inställningar och minnen till fabriksinställningar, håll knapparna + och – nedtryckta samtidigt i 5 sekunder.

Enheten ger en ljudsignal och texten RESET visas på displayen. På höger sida av displayen visas en symbol som förändras under återställningsprocessen. Efter cirka 30 sekunder hörs en ny ljudsignal som bekräftar att återställningen är slutförd. Därefter måste enheten installeras på nytt (se snabbinstallationsguiden).

## Installation

Placering av displayenheten och sändarna:

- Displayenheten kan placeras på en plan yta med hjälp av bordsstödet eller hängas på väggen med upphängningshålen på baksidan.
- Undvik att placera enheten i närheten av störningskällor, såsom datorskärmar, TV-apparater eller stora metallföremål.
- Placera inte displayenheten nära element, andra värmekällor eller i direkt solljus.
- Installera sändaren/sändarna enligt bruksanvisningen. Om du använder sändaren utomhus, välj en skyddad plats utan direkt regn eller solljus.
- När en lämplig installationsplats har valts, kontrollera att dataöverföringen mellan sändaren och displayenheten fungerar (räckvidd upp till 100 m i fri terräng).
- Tjocka väggar, särskilt konstruktioner med metalldelar, kan avsevärt minska signalens räckvidd.
- Vid behov, välj en annan placering för utomhussändaren och/eller displayenheten.
- Kontrollera även att wifi-signalen är tillräckligt stark på displayenhetens installationsplats.

## Skötsel och underhåll

- Rengör enheterna med en mjuk, lätt fuktad trasa.
- Använd inte lösningsmedel eller slipande rengöringsmedel.
- Ta ut batterierna och koppla ur nätadaptern om enheten inte ska användas under en längre tid.
- Förvara enheterna på en torr plats.

## Felsökning

Inget syns på displayenhetens display

Drift med nätström:

→ Anslut displayenheten till nätadaptern

→ Kontrollera att nätadaptern är ansluten till nätströmmen

Batteridrift:

→ Kontrollera att batterierna är korrekt isatta

→ Byt batterierna

Sändarens signal kommer inte fram, " - " på displayen	<ul style="list-style-type: none"> <li>→ Har man tagit i bruk sändaren?</li> <li>→ Sändarens mätdata kan inte visas på displayen (bara ett temperatur- och luftfuktighetsvärde per sändare)</li> <li>→ Kontrollera batterierna i sändaren (använd endast 1,5 V batterier)</li> <li>→ Starta om sändaren och displayenheten enligt anvisningarna</li> <li>→ Utför en manuell sökning efter sändare</li> <li>→ Välj en annan placering för sändaren eller displayenheten</li> <li>→ Minska avståndet mellan sändaren och displayenheten</li> <li>→ Finns det störningskällor i omgivningen?</li> </ul>
Felaktig visning	<ul style="list-style-type: none"> <li>→ Återställ till fabriksinställningar</li> <li>→ Byt batterierna</li> </ul>

## TEKNISK SPECIFIKATION

### Displayenhet

Temperatur inomhus:	0..+50°C, noggrannhet ±1°C
Luffuktighet inomhus:	10..99% rH, noggrannhet ±5% (inom 30..80%)

Strömkälla:	nätadapter (ingår i förpackningen)
Ingångsström:	100-240 V AC 50/60 Hz 0,3A Max
Utgångsström:	5.0 V DC 0,6A, 3W
Genomsnittlig aktiv verkningsgrad:	≥ 69.64%
Förbrukning utan belastning:	≤ 0,1 W
Räckvidd:	max. 100 m i fri terräng
Frekvens:	868 MHz
Max. sändareffekt:	<25mW

Batterierna (som backup)	3 x AA 1.5V (ingår ej i förpackningen)
--------------------------	--

Mått:	132x 32 (47) x 132 (137) mm
Vikt:	176 g

### Krav på wifi-nätverk

Wifi sändningsfrekvens:	2.4 GHz (802.11 b/g/n)
Nätverksnamn:	max. 32 tecken
Närverkslösenord:	max. 64 tecken
Nätverkshastighet:	minst 1 Mbit/s

**OBS! Väderstationen använder frekvensen 2,4 GHz. Om ditt nätverk fungerar på två frekvenser (2,4 GHz och 5 GHz) kontrollera att frekvensen 2,4 GHz är aktiverad.**

### Sändare

Temperatur:	-40..+60°C, noggrannhet ±1°C
Luffuktighet:	10..99 %, noggrannhet ±5 % (inom 30..80 %)

Batterierna:	2 st. AA 1.5V (ingår ej i förpackningen)
--------------	--

Mått:	46 (52) x 23 (38) x 117 (124) mm
Vikt:	56 g



Denna apparat uppfyller kraven i Europeiska Unionens direktiv. Den får inte placeras i hushållsavfall, utan uttjänta apparater skall återlämnas till elektronikavfall och batterierna till batteriinsamling.

Härmed försäkrar Suomen Lämpömittari Oy att denna typ av radioutrustning väderstation 8832 överensstämmer med direktiv 2014/53/EU. Den fullständiga texten till EU-försäkran om överensstämmelse finns på följande webbadress: [www.suomenlampomittari.fi](http://www.suomenlampomittari.fi).

## SUOMEN LÄMPÖMITTARI OY

Yrityspiha 7, 00390 Helsinki

[www.suomenlampomittari.fi](http://www.suomenlampomittari.fi)